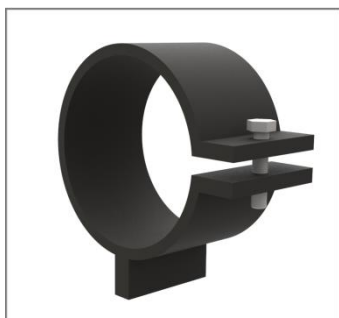


KIT DI SMONTAGGIO 5HDE – 5HDE DISASSEMBLY KIT



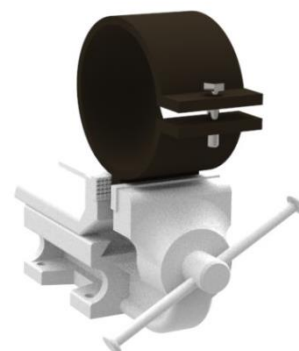
+



1. Inserire l'anello di blocco in una morsa chiudendo le ganasce in maniera adeguata.



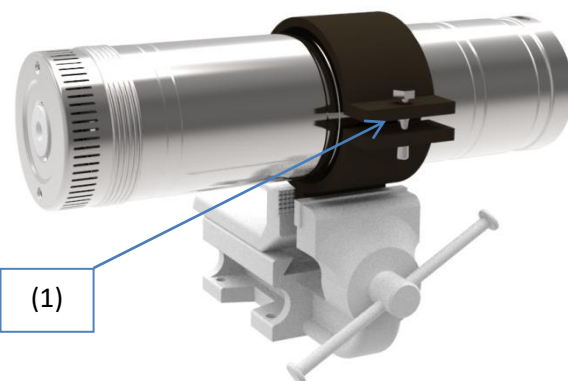
1. Put the lock ring in a vice closing properly the jaws.



2. Inserire la pompa nell'anello di blocco e agire sulla vite di chiusura (1) stringendo l'anello intorno alla pompa in maniera adeguata.



2. Put the pump inside the lock ring and act on the lock joint (1) clutching properly the ring around the pump.



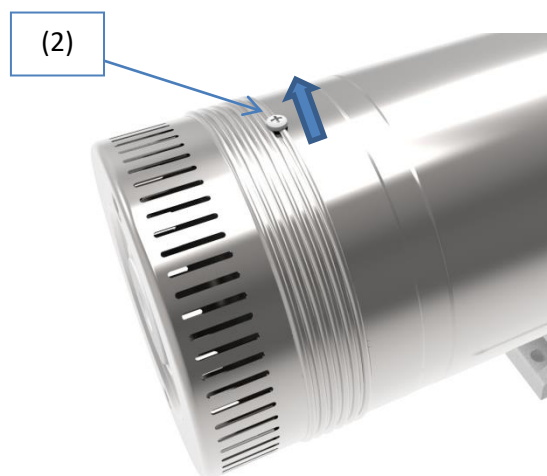
JAN/21



3. Rimuovere la vite dell'anti-rotazione (2).



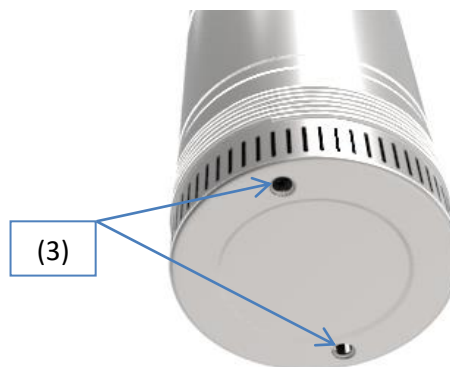
3. Remove the anti-rotation screw (2).



4. Rimuovere i due tappi (3) di protezione posti nei due fori del filtro.



4. Remove the two protection plugs (3) placed on the two filter's holes.



5. Tramite l'apposito attrezzo in dotazione svitare il filtro.



5. Unscrew the filter using the specific tool supplied.

